

# ДСО<sub>2</sub>П-АР.Х.Х Датчик СО<sub>2</sub> помещения

## Преимущества продукта

- ✧ Импортный сенсор СО<sub>2</sub>, основан на принципе NDIR
- ✧ Аналоговый выход: 0-10В
- ✧ Универсальное питание 24В AC/DC
- ✧ Диапазон измерения СО<sub>2</sub>: 0-2000PPM (опция 5000PPM)
- ✧ Настенный монтаж IP30
- ✧ Измерение качества воздуха в помещении с функцией 7-дневной самокалибровки, технология ABC™;
- ✧ Опция: 6 цветная индикации или ЖК дисплей с кнопками настройки уставки и гистерезиса
- ✧ Оснащен выходом управления реле с тремя выбираемыми уставками;



## Место применения

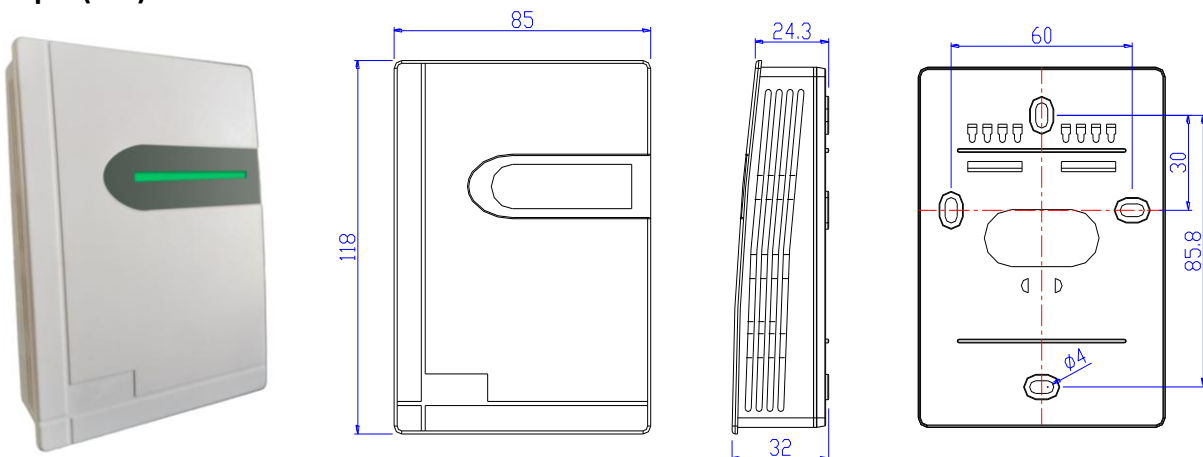
Используется для контроля качества воздуха в помещениях, например, в конференц-залах, переговорных и системах автоматизации зданий, где необходимо контролировать содержание CO<sub>2</sub>.

## Технические параметры

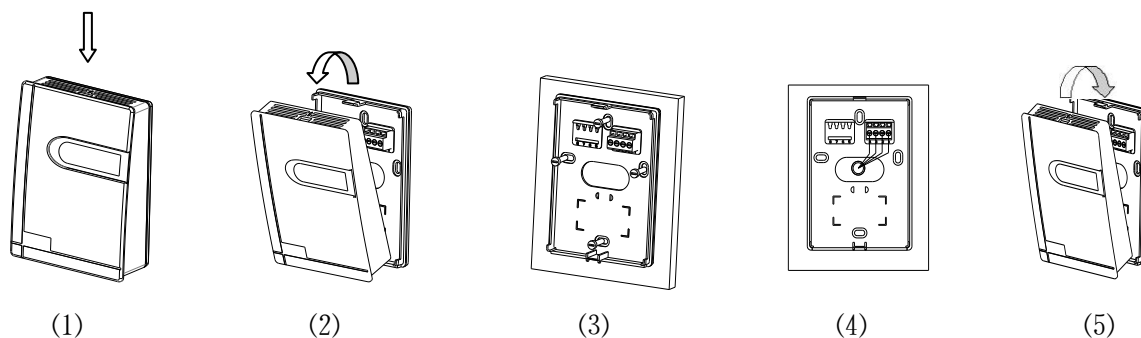
<b>Диапазон измерения</b>	0(400)~2000 (5000PPM)	<b>Повторяемость</b>	± 40PPM+3% от показания
<b>Погрешность</b>	± 40PPM+3%	<b>Долговременная стабильность</b>	< 10PPM
<b>Выходной сигнал</b>	0~10V/Реле	<b>Время отклика(T1/e)</b>	< 1 мин
<b>Питание</b>	15V~24V AC; 12V~24V DC	<b>Время нагрева</b>	2 мин
<b>Рабочая температура</b>	-10°C~50°C	<b>Срок эксплуатации</b>	15 лет
<b>Температура хранения</b>	-20°C~80°C (non-condensing )	<b>Калибровка</b>	Функция 7 дневной самокалибровки (ABC™)
<b>Управляющее реле</b>	Реле SPDT, ток нагрузки 3А 250В AC; 3А 24В DC; min 1mA 5В DC	<b>Контрольные точки и гистерезис</b>	800/1000/1200PPM, гистерезис 150PPM
<b>Нагрузка</b>	Выходной ток: ≤ 500 Ом; Выходное напряжение: ≥ 10 кОм	<b>Подключение</b>	Клеммы для подключения (расстояние 5,0 мм, подходят для кабелей калибра 16AWG и выше)

# ДСО<sub>2</sub>П-АР.Х.Х Датчик СО<sub>2</sub> помещения

## Размеры (мм)



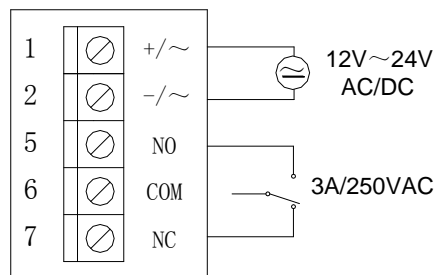
## Сборочный чертеж



## Цветовая индикация (опция)

Диоксид углерода CO <sub>2</sub>		
● Зеленый	400-599ppm	Отлично
● Голубой	600-799ppm	Хорошо
● Синий	800-1199ppm	Легкое помутнение
● Желтый	1200-1399ppm	Нормальное помутнение
● Красный	1400-1599ppm	Сильное помутнение
● Фиолетовый	≥1600ppm	Опасно для здоровья

## Схема подключения



## Таблица заказа

ТИП	Датчик CO <sub>2</sub> помещения	ДСО <sub>2</sub> П	АР	Х	.Х
Выходы	0-10В/SPDT 3А 250В				
Опция	ЖК дисплей			Д	
	Цветовая индикация			С	
Диапазон измерения	0(400)-2000PPM				
	0(400)-5000PPM				5000

# ДСО<sub>2</sub>П-АР.Х.Х Датчик СО<sub>2</sub> помещения

---

## Вопросы, требующие внимания

1. При установке и использовании продукта следует избегать прямого солнечного света или прямого контакта с источниками тепла/холода.
  2. При установке и замене передатчика обязательно отключайте питание.
  3. Некоторые технические показатели продукта могут быть изменены, и показатели на этикетке продукта будут иметь преимущественную силу.
-